



BOLA 8

Empresas Inscritas

1 - ÁGUIA SISTEMAS (1)	1
2 - CONTINENTAL (2)	2
3 - MAKITA (2)	2
4 - TETRA PAK (2)	2
5 - W3 IND.MET. (4)	4
6 - NICOSA/RUBENS (1)	1

18

<= Total de Empresas Inscritas

Taxa de inscrição que contempla taxa de arbitragem da competição.

ASSOCAM - Associação de Árbitros Oficiais de Carambeí

R\$ 60,00 por Dupla Competição

Taxa de Arbitragem

Locais de Competição

Data: 03/08/2019.

Ginásio de Esportes do SESI Ponta Grossa

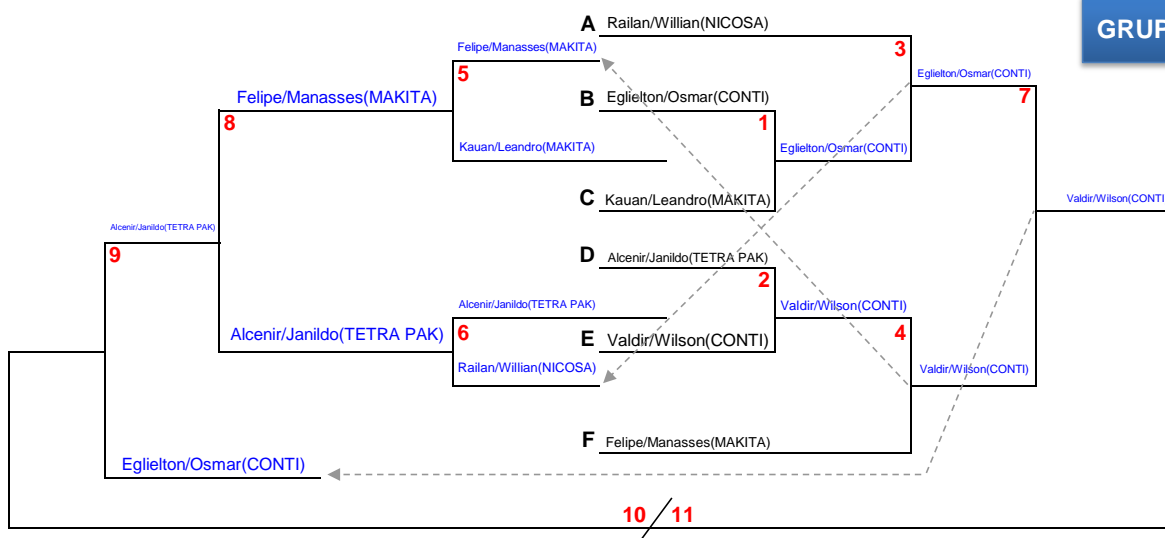
Av. João Manoel dos Santos Ribas, 405

1º Fase - Doze duplas, divididas em 2 Grupos contendo 6 Duplas, Eliminatória Dupla nos Grupos. Classificando-se 04 Duplas de cada Grupo, sendo o Vencedor do Jogo 07 como 1º Colocado do Grupo, Perdedor do Jogo 07 como 2º Colocado no Grupo, Vencedor do Jogo 08 como 3º Colocado do Grupo, e Perdedor do Jogo 08 como 4º Lugar do Grupo. 2º Fase - Cruzamento Olímpico com Quartas de Finais, Semifinais e Finais.

Sistema de Disputa

33º Edição dos Jogos do Sesi/PR - Modalidade: Bola 8 - 2019

GRUPO A



Data: 03/08/2019 (Sábado) Local: SESI Ponta Grossa

13h30	Egielton/Osmar(CONTI)	2	x	0	Kauan/Leandro(MAKITA)	(Jogo 01 -A)
13h30	Alcenir/Janildo(TETRA PAK)	1	x	2	Valdir/Wilson(CONTI)	(Jogo 02-A)

Data: 03/08/2019 (Sábado) Local: SESI Ponta Grossa

13h30	Railan/Willian(NICOSA)	0	x	2	Egielton/Osmar(CONTI)	(Jogo 03-A) <i>Vencedor do Jogo 01</i>
13h30	Felipe/Manasses(MAKITA)	0	x	2	Valdir/Wilson(CONTI)	(Jogo 04-A) <i>Vencedor do Jogo 02</i>
13h30	Felipe/Manasses(MAKITA)	2	x	0	Kauan/Leandro(MAKITA)	(Jogo 05-A) <i>Perdedor do Jogo 04</i>
13h30	Alcenir/Janildo(TETRA PAK)	2	x	0	Railan/Willian(NICOSA)	(Jogo 06-A) <i>Perdedor do Jogo 02</i>
13h30	Egielton/Osmar(CONTI)	0	x	2	Valdir/Wilson(CONTI)	(Jogo 07-A) <i>Vencedor do Jogo 03</i>
13h30	Felipe/Manasses(MAKITA)	0	x	2	Alcenir/Janildo(TETRA PAK)	(Jogo 08-A) <i>Vencedor do Jogo 05</i>

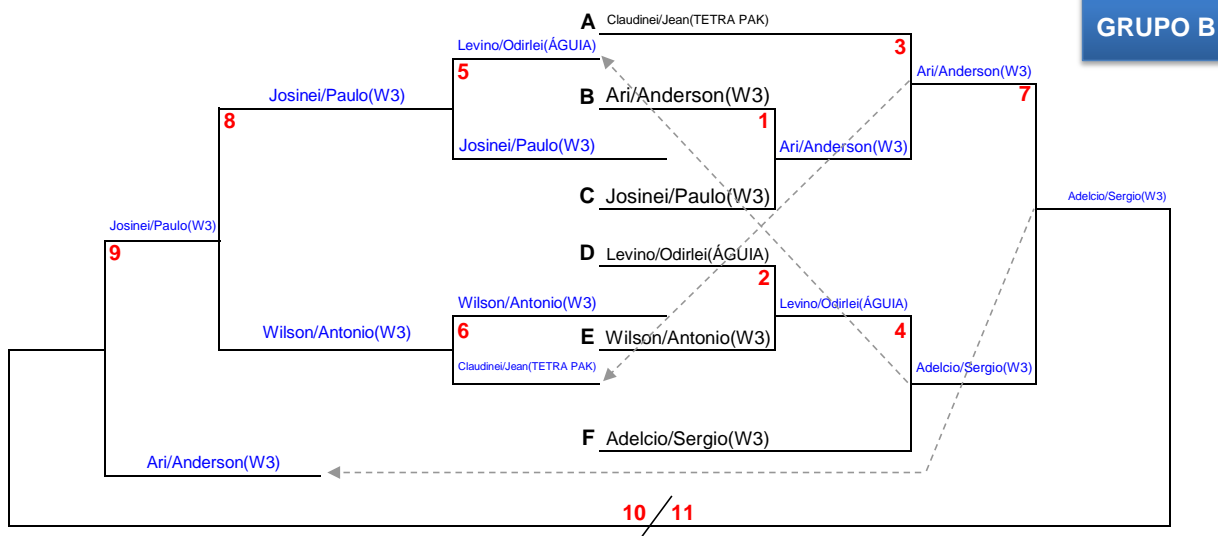
Não será necessário

13h30	Alcenir/Janildo(TETRA PAK)	x		Egielton/Osmar(CONTI)	(Jogo 09) <i>Perdedor do Jogo 07</i>
13h30	Valdir/Wilson(CONTI)	x			(Jogo 10) <i>Vencedor do Jogo 07</i>
13h30		x			(Jogo 11) <i>Perdedor do Jogo 10</i> (se necessário)

Classificação Final

- Class. Atleta/Empresa**
- 1º - Valdir/Wilson(CONTI)
 - 2º Egielton/Osmar (CONTI)
 - 3º Alcenir/Janildo(TETRA PAK)
 - 4º - Felipe/Manasses(MAKITA)
 - 5º - Railan/Willian(NICOSA)
 - 6º - Kauan/Leandro(MAKITA)

33º Edição dos Jogos do Sesi/PR - Modalidade: Bola 8 - 2019



Data: 03/08/2019 (Sábado) Local: SESI Ponta Grossa

13h30	<u>Ari/Anderson(W3)</u>	2	x	0	<u>Josinei/Paulo(W3)</u>	(Jogo 01 -B)
13h30	<u>Levino/Odirlei(ÁGUIA)</u>	2	x	1	<u>Wilson/Antonio(W3)</u>	(Jogo 02-B)

Data: 03/08/2019 (Sábado) Local: SESI Ponta Grossa

13h30	<u>Claudinei/Jean(TETRA PAK)</u>	0	x	2	<u>Ari/Anderson(W3)</u> <i>Vencedor do Jogo 01</i>	(Jogo 03-B)
13h30	<u>Adelcio/Sergio(W3)</u>	2	x	0	<u>Levino/Odirlei(ÁGUIA)</u> <i>Vencedor do Jogo 02</i>	(Jogo 04-B)
13h30	<u>Levino/Odirlei(ÁGUIA)</u> <i>Perdedor do Jogo 04</i>	0	x	2	<u>Josinei/Paulo(W3)</u> <i>Perdedor do Jogo 01</i>	(Jogo 05-B)
13h30	<u>Wilson/Antonio(W3)</u> <i>Perdedor do Jogo 02</i>	2	x	0	<u>Claudinei/Jean(TETRA PAK)</u> <i>Perdedor do Jogo 03</i>	(Jogo 06 -B)
13h30	<u>Ari/Anderson(W3)</u> <i>Vencedor do Jogo 03</i>	0	x	2	<u>Adelcio/Sergio(W3)</u> <i>Vencedor do Jogo 04</i>	(Jogo 07-B)
13h30	<u>Josinei/Paulo(W3)</u> <i>Vencedor do Jogo 05</i>	2	x	0	<u>Wilson/Antonio(W3)</u> <i>Vencedor do Jogo 06</i>	(Jogo 08-B)

Não será necessário

13h30	<u>Josinei/Paulo(W3)</u> <i>Vencedor do Jogo 08</i>	x		<u>Ari/Anderson(W3)</u> <i>Perdedor do Jogo 07</i>	(Jogo 09)
13h30	<u>Adelcio/Sergio(W3)</u> <i>Vencedor do Jogo 07</i>	x		<u>Vencedor do Jogo 09</u>	(Jogo 10)
13h30	<u>Vencedor do Jogo 10</u>	x		<u>Perdedor do Jogo 10</u>	(Jogo 11) (se necessário)

Classificação Final

Class.	Atleta/Empresa
1º	Adelcio/Sergio(W3)
2º	Ari/Anderson(W3)
3º	Josnei/Paulo(W3)
4º	Wilson/Antonio(W3)
5º	Levino/Odirlei(ÁGUIA)
6º	Claudinei/Jean(TETRA PAK)

33º Edição dos Jogos do Sesi/PR - Modalidade: Bola 8

Programação:

2ª FASE - Cruzamento Olímpico

Data: 03/08/2019 (Sábado) Local: SESI Ponta Grossa

13:30 Horas	<u>Valdir/Wilson(CONTINENTAL)</u> 1º A	1	X	2	<u>Wilson/Antonio(W3)</u> 4º B	(Jogo 01-QF)
13:30 Horas	<u>Adelcio/Sérgio(W3)</u> 1º B	2	X	1	<u>Felipe/Manasses(MAKITA)</u> 4º A	(Jogo 02-QF)
13:30 Horas	<u>Eglielton/Osmar(Continental)</u> 2º A	2	X	0	<u>Josnei/Paulo (W3)</u> 3º B	(Jogo 03-QF)
13:30 Horas	<u>Ari/Anderson((W3)</u> 2º B	0	X	2	<u>Alcenir/Janildo(TETRA PAK)</u> 3º A	(Jogo 04-QF)

Obs.: A tolerância de 15 minutos será somente para a primeira partida da rodada.

Data: 03/08/2019 (Sábado) Local: SESI Ponta Grossa

13:30 Horas	<u>Wilson/Antonio(W3)</u> Vencedor Jogo 01-QF	1	X	2	<u>Adelcio/Sérgio(W3)</u> Vencedor Jogo 02-QF	(Jogo 05-SF)
13:30 Horas	<u>Eglielton/Osmar(Continental)</u> Vencedor Jogo 03-QF	2	X	1	<u>Alcenir/Janildo(TETRA PAK)</u> Vencedor Jogo 04-QF	(Jogo 06-SF)

Obs.: A tolerância de 15 minutos será somente para a primeira partida da rodada.

Data: 03/08/2019 (Sábado) Local: SESI Ponta Grossa

13:30 Horas	<u>Wilson/Antonio(W3)</u> Perdedor Jogo 05-SF	1	X	2	<u>Alcenir/Janildo(TETRA PAK)</u> Perdedor Jogo 06-SF	(Dec.3ºlugar)
13:30 Horas	<u>Adelcio/Sérgio(W3)</u> Vencedor Jogo 05-SF	0	X	2	<u>Eglielton/Osmar(Continental)</u> Vencedor Jogo 06-SF	(Final)

Obs.: A tolerância de 15 minutos será somente para a primeira partida da rodada.